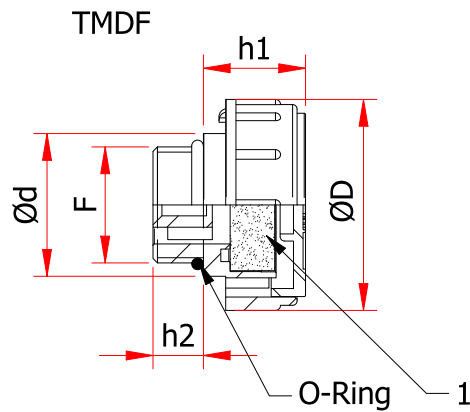
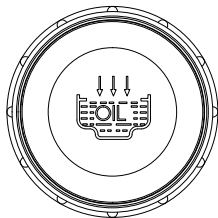


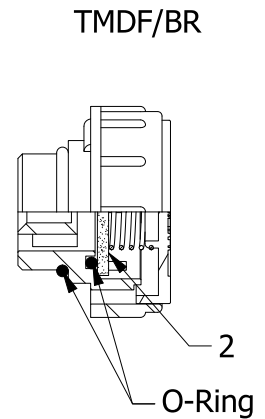
TMD - TAPPO DI SFIATO

TMDF(BR) - TAPPO DI SFIATO CON FILTRO

tappi di sfiato
in plastica

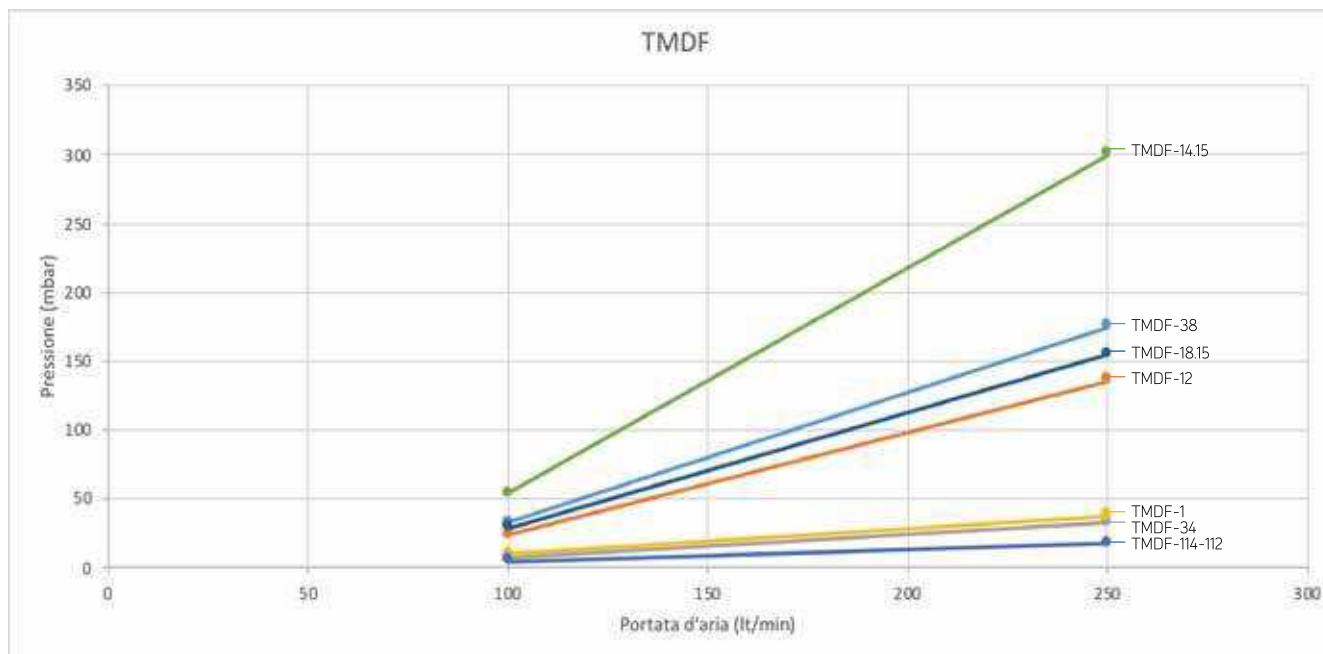


1 = Filtro aria in poliuretano



2 = Filtro in bronzo sinterizzato

Cod.	Cod.	Cod.	F	D	d	h1	h2	Conf.
TMD/38	TMDF/38	TMDF/38/BR	G 3/8"	36	23	21	11	100
TMD/12	TMDF/12	TMDF/12/BR	G 1/2"	41	28	21	12	100
TMD/34	TMDF/34	TMDF/34/BR	G 3/4"	47	33	22	12	50
TMD/1	TMDF/1	TMDF/1/BR	G 1"	52	38	25	12	50
TMD/114	TMDF/114	TMDF/114/BR	G 1 1/4"	63	49	29	13	25
TMD/112	TMDF/112	TMDF/112/BR	G 1 1/2"	63	55	29	13,5	25
TMD/14.15	TMDF/14.15	TMDF/14.15/BR	M 14x1,5	41	28	21,5	12	100
TMD/16.15	TMDF/16.15	TMDF/16.15/BR	M 16x1,5	36	23	21	11	100
TMD/18.15	TMDF/18.15	TMDF/18.15/BR	M 18x1,5	41	28	21	12	100
TMD/20.15	TMDF/20.15	TMDF/20.15/BR	M 20x1,5	41	28	21	12	100
TMD/22.15	TMDF/22.15	TMDF/22.15/BR	M 22x1,5	41	28	21	12	100



Tappo di riempimento e sfiato con testa cilindrica e lobi verticali, serraggio manuale, caratterizzato da un'ottima resistenza meccanica, stabilità dimensionale e resistenza agli urti, anche ad alte temperature. Questo tappo è caratterizzato da un'ampia portata d'aria grazie a quattro sezioni di sfiato poste sotto il filetto e sei posizionate al di sotto dell'impugnatura. Consigliato per applicazione su centraline oleodinamiche o serbatoi contenenti liquidi soggetti a rapide variazioni di volume, dove sia necessaria la rapida fuoriuscita o richiamo di grossi volumi d'aria.

- **Materiale:** Poliammide PA66.
- **Guarnizione di tenuta:** O-ring in NBR 70 Shore.
- **Temperatura massima d'esercizio:** 100°C.
- **Filtro:** poliuretano espanso, indicato per utilizzo in ambienti polverosi.

- **Filtro bronzo:** indicato per quelle applicazioni dove lo sfiato è soggetto a forti spruzzi d'olio, il filtro in bronzo sinterizzato (grado di filtrazione indicativo 30µ) permette il passaggio del flusso d'aria e nel contempo ostacola le fuoriuscite di olio.

Versioni speciali

- Le misure G. 1/4", 3/8", 1/2", 3/4" e 1" sono disponibili con filettatura conica.
- **Coperchio:** nelle versioni G.1 1/4" e G.1 1/2" è disponibile in colore giallo con dicitura GASOIL o DIESEL. Su altre misure possibili ulteriori personalizzazioni o versione neutra.