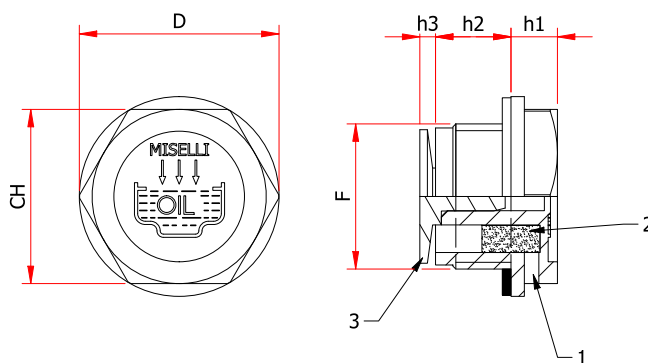


TCSA - TAPPO CARICO OLIO CON SFIATO E ALETTA FRANGIOLIO

TCSF - TAPPO CARICO OLIO CON SFIATO, ALETTA FRANGIOLIO E FILTRO

tappi di sfiato
in plastica



1 = Foro di sfiato
2 = Filtro aria
3 = Aletta frangiolio

Tappo di sfiato filettato con testa esagonale in plastica caratterizzato da un'ottima resistenza meccanica, stabilità dimensionale e resistenza agli urti, anche ad alte temperature. I codici sono forniti con simbolo grafico di carico olio. Il foro di sfiato è praticato sulla testa esagonale con \varnothing da 2 a 3,5 mm. L'aletta frangiolio, applicata a pressione sotto il filetto, protegge nel caso in cui si verificano occasionali spruzzi di olio in sbattimento.

- **Materiale:** Poliammide PA66.

- **Guarnizione di tenuta:** rondella piana in fibra esente amianto.

- **Temperatura massima d'esercizio:** 100°C.

- **Filtro:** in poliuretano espanso, inserito all'interno del tappo protegge l'olio dal pulviscolo e delle impurità esterne.

Cod.	F	CH	D	h2	h1	h3	Nm	Conf.
TCSA/14	G 1/4"	17	19,5	9	7	3	5	100
TCSA/38	G 3/8"	18	22	10	7,5	3	8	100
TCSA/12	TCSF/12	G 1/2"	23	11	7,5	3	9	100
TCSA/34	TCSF/34	G 3/4"	30	11	9	4	11	50
TCSA/1	TCSF/1	G 1"	36	12	10,5	4	20	50
TCSA/114	TCSF/114	G 1 1/4"	42	13,5	12	4	-	25
TCSA/14.15		M 14x1,5	17	19,5	9	7	5	100
TCSA/16.15		M 16x1,5	18	21	10	7,5	6	100
TCSA/18.15		M 18x1,5	21	26	10	7,5	7	100
TCSA/20.15	TCSF/20.15	M 20x1,5	24	28	10	8	8	100
TCSA/22.15	TCSF/22.15	M 22x1,5	24	28	11	8	10	100