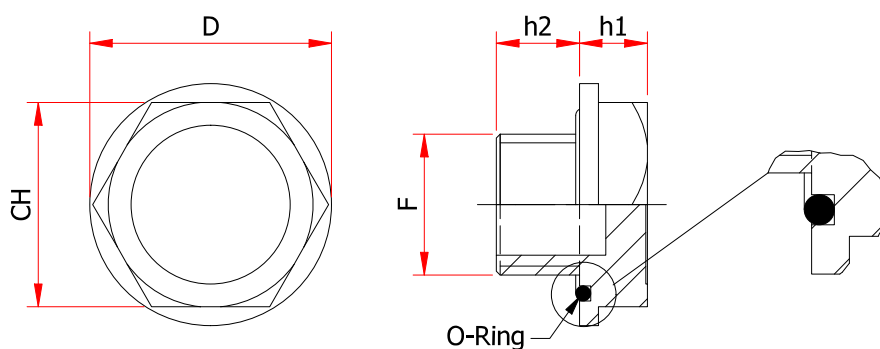


## TCN/OR - TAPPI DI CHIUSURA CON O-RING INTEGRATO



tappi di chiusura  
in plastica



-Tappi filettati a testa esagonale realizzati in Poliammide 66 rinforzato con fibra vetro.

-Ottima resistenza meccanica alle basse e alte temperature  
stabilità dimensionale e resistenza agli urti.

-Temperatura di esercizio **-30°C + 100°C**.

-Guarnizione di tenuta: O-Ring in gomma sintetica NBR.

-L'utilizzo dell'O-Ring integrato nella testa esagonale consente una tenuta corretta con coppie di serraggio moderate.

-Resistenza testata per pressioni fino a **100 bar** (prove eseguite in laboratorio a temperatura ambiente con olio idraulico ENI OSO VG, report fornibile a richiesta).

Cod.	F	CH	D	h1	h2
TCN/38-OR	G 3/8"	22	25.5	8.7	9
TCN/12-OR	G 1/2"	27	32	9	11
TCN/34-OR	G 3/4"	32	37	10	13