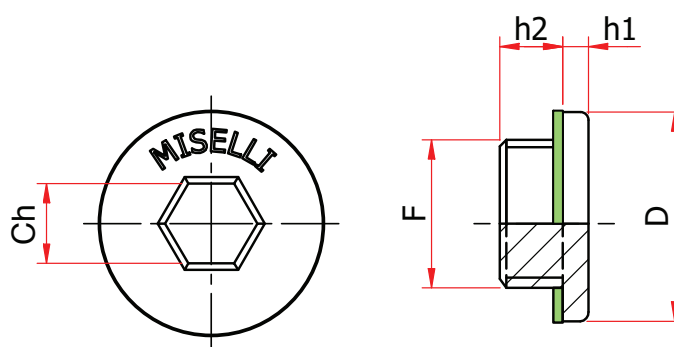


## TCNB - TAPPI DI CHIUSURA CON ESAGONO INCASSATO



tappi di chiusura  
in plastica

-Tappi filettati di chiusura con esagono incassato per ridurre al minimo l'ingombro esterno.

-Realizzati in Poliammide 66 con carica di fibra di vetro al 30% per garantire una maggiore resistenza meccanica alle alte e basse temperature.

-Max temperatura di impiego in continuo **100°C** per punte fino a **120°C**.

-Guarnizione di tenuta a rondella piana in fibra FASIT 202: possibilità di montare a richiesta anello O-Ring in NBR 70 Shore.

-Tutti i tappi della serie TCNB possono essere forniti con

guarnizione piana in gomma NBR 70 Shore aggiungendo al codice il suffisso /G.

-Per il montaggio utilizzare normali chiavi esagonali rispettando i valori di serraggio (Nm) riportati in tabella.

-**Versione speciale** realizzata in **PA6 caricato 50% fibra vetro** stabilizzato al calore, consigliati nelle applicazioni industriali dove sia richiesta alta rigidità, alta resistenza alla deformazione e forte resistenza alle sollecitazioni meccaniche. **Max temperatura** di utilizzo **120°C** in continuo, per punte fino a **150°C**.

Cod.	F	Ch	D	h1	h2	Nm	Nm 50% FV
TCNB/14	G 1/4"	6	18	3	8	3÷5	5÷7
TCNB/38	G 3/8"	8	22,5	3,5	10,5	6÷8	8÷10
TCNB/12	G 1/2"	10	28	4	10	8÷10	10÷12
TCNB/34	G 3/4"	12	35	4	10,5	10÷12	18÷20
TCNB/14.15	M 14x1,5	6	20	2,5	9	3÷5	5÷7
TCNB/16.15	M 16x1,5	8	22,5	3,5	10,5	6÷8	8÷10
TCNB/18.15	M 18x1,5	10	26	3	10	7÷9	10÷12
TCNB/20.15	M 20x1,5	10	28	3,5	10,5	7÷9	10÷12
TCNB/22.15	M 22x1,5	10	28	3,5	10,5	7÷9	10÷12
TCNB/26.15	M 26x1,5	12	35	3	11,5	10÷12	18÷20