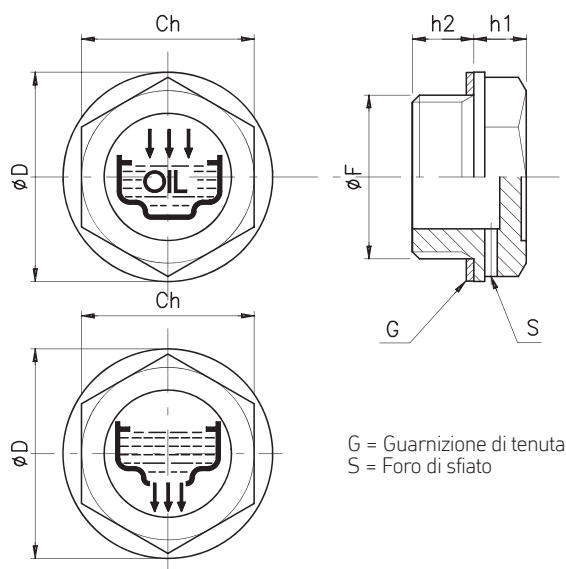


TCN - TAPPI CARICO OLIO

TCNS - TAPPI CARICO OLIO CON SFIATO

TSN - TAPPI SCARICO OLIO



G = Guarnizione di tenuta
 S = Foro di sfiato

- Tappo filettato con testa esagonale, realizzato in materiale termoplastico (Poliammide 66) caratterizzato da un'ottima resistenza meccanica alle basse e alte temperature (**max temperatura d'impiego 100°C**), stabilità dimensionale e resistenza agli urti.

- Guarnizione di tenuta piana in fibra FASIT 202

- Colore di serie: nero. A richiesta e per quantitativi adeguati disponibili in colore rosso

- I codici TCN-TCNS sono forniti con simbolo grafico di carico e dicitura OIL; il codice TSN è fornito con simbolo grafico di scarico olio.

- Nella serie TCNS il foro di sfiato è praticato sulla testa esagonale con Ø da 2 a 3,5 mm.

- Nm= coppia di serraggio consigliata.

* = superficie esagono neutra

	Cod.	F	Ch	D	h2	h1	Nm
TCN-14	TCNS-14	TSN-14	G 1/4"	17	19,5	9	5
TCN-38	TCNS-38	TSN-38	G 3/8"	18	22	10	8
TCN-12	TCNS-12	TSN-12	G 1/2"	23	28	11	9
TCN-34	TCNS-34	TSN-34	G 3/4"	30	34	11	11
TCN-1	TCNS-1	TSN-1	G 1"	35	42	12	20
TCN-114	TCNS-114	TSN-114	G 1 1/4"	42	51	13,5	12
TCN-112	TCNS-112	TSN-112	G 1 1/2"	50	58	16	10
TCN-2	TCNS-2	TSN-2	G 2"	64	74	16	12
TCN-10.15*	TCNS-10.15*		M 10x1,5	17	19,5	9	5
TCN-12.15*	TCNS-12.15*		M 12x1,5	17	19,5	9	5
TCN-14.15	TCNS-14.15	TSN-14.15	M 14x1,5	17	19,5	9	5
TCN-16.15	TCNS-16.15	TSN-16.15	M 16x1,5	18	21	10	6
TCN-18.15	TCNS-18.15	TSN-18.15	M 18x1,5	21	26	10	7,5
TCN-20.15	TCNS-20.15	TSN-20.15	M 20x1,5	24	28	10	8
TCN-22.15	TCNS-22.15	TSN-22.15	M 22x1,5	24	28	11	8
TCN-40.15	TCNS-40.15	TSN-40.15	M 40x1,5	42	52	13	10