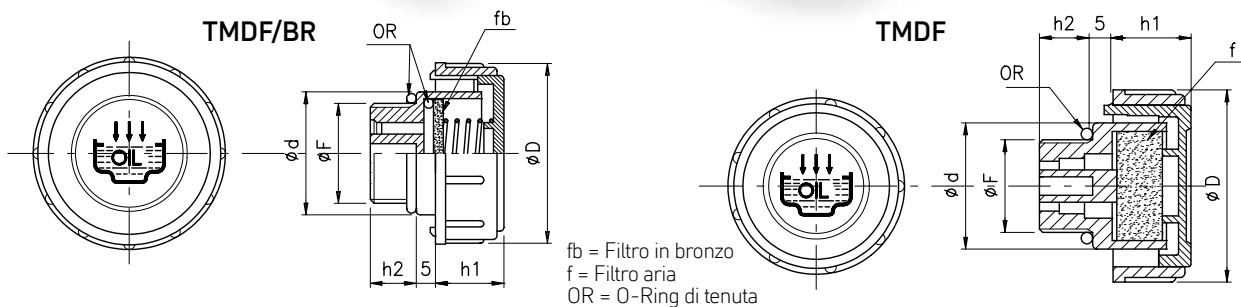


## TMD - TAPPI DI SFIATO

## TMDF - TAPPI DI SFIATO CON FILTRO

## TMDF/BR - TAPPI DI SFIATO CON FILTRO in bronzo sinterizzato



-Tappo di riempimento e sfiato con testa cilindrica e lobi verticali per una migliore presa; serraggio manuale.

-La serie TMD-TMDF è fornita di serie con il corpo in colore nero e coperchio rosso con simbolo grafico di carico olio e dicitura OIL. Nelle versioni 114-112 il coperchio è disponibile con diciture GASOIL o DIESEL, in colore giallo; a richiesta e per quantitativi adeguati è possibile fornire il coperchio neutro oppure con un marchio personalizzato.

-Guarnizione di tenuta O-Ring in gomma antiolio 70 Shore.

-Tappo realizzato in materiale termoplastico (Poliammide 66), caratterizzato da una ottima resistenza meccanica alle basse e alte temperature (max temperatura d'impiego 100° C), stabilità dimensionale e resistenza agli urti.

-I tappi della serie TMD-TMDF sono caratterizzati da una ampia portata d'aria mediante quattro sezioni di sfiato poste sotto il filetto e sei posizionate al di sotto dell'impugnatura; consigliato per applicazioni su centraline oleodinamiche o serbatoi contenenti liquidi soggetti a rapide variazioni di volume, dove sia necessaria la rapida fuoriuscita o il richiamo

di grossi volumi di aria, mentre di norma il tappo non sollecitato da spruzzi o da fuoriuscite di olio.

-Nella versione TMDF è incorporato di serie un filtro aria in poliuretano espanso (grado di filtrazione 40µ, a richiesta 10µ) necessario quando l'applicazione avviene in ambienti molto polverosi; detto filtro può essere facilmente rimosso per la sostituzione togliendo manualmente il coperchio rosso.

-**Portata d'aria (P)** indicata in tabella espressa in **litri/minuto**, misurata con pressione immessa di 50 mbar.

-In quelle applicazioni critiche dove lo sfiato è soggetto a forti spruzzi di olio, soprattutto nella fase di avviamento della macchina, con olio ancora molto denso, consigliamo l'utilizzo della serie **TMDF/BR**, con **filtro aria in bronzo sinterizzato** (grado indicativo di filtrazione 30µ) che permette il passaggio del flusso d'aria e nel contempo ostacola le fuoriuscite di olio, considerando che il filtro in bronzo non rimane imbevuto a contatto del fluido.

-A richiesta è disponibile la filettatura conica NPT nelle misure 3/8"-1/2"-3/4"-1".

Cod.	P	Cod.	P	Cod.	P	F	D	d	h1	h2
TMD-38	260	TMDF-38	170	TMDF-38/BR	93	G 3/8"	36	23	17	11
TMD-12	225	TMDF-12	183	TMDF-12/BR	100	G 1/2"	41	28	18	12
TMD-34	520	TMDF-34	420	TMDF-34/BR	230	G 3/4"	47	33	17	12
TMD-1	400	TMDF-1	380	TMDF-1/BR	260	G 1"	52	38	20	12
TMD-114		TMDF-114	650	TMDF-114/BR	200	G 1 1/4"	63	49	23	13
TMD-112		TMDF-112	600	TMDF-112/BR	200	G 1 1/2"	63	55	23	13,5
TMD-16.15	260	TMDF-16.15	170	TMDF-16.15/BR	93	M 16x1,5	36	23	17	11
TMD-18.15	170	TMDF-18.15	170	TMDF-18.15/BR	90	M 18x1,5	41	28	17,5	12
TMD-20.15	225	TMDF-20.15	183	TMDF-20.15/BR	100	M 20x1,5	41	28	17,5	12
TMD-22.15	225	TMDF-22.15	183	TMDF-22.15/BR	100	M 22x1,5	41	28	17,5	12