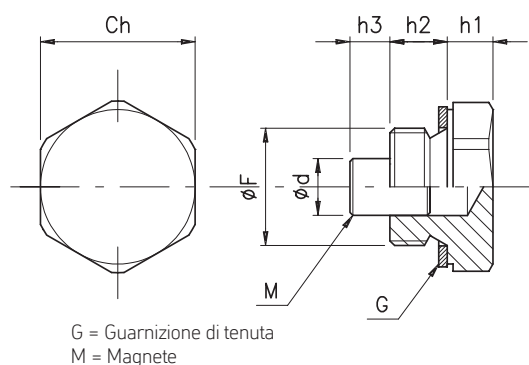
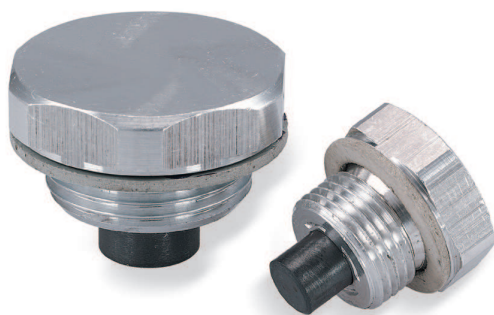


TMA - TAPPI MAGNETICI IN METALLO



-Tappo filettato di scarico a testa esagonale in alluminio 11S con guarnizione di tenuta a rondella piana in fibra esente amianto o, a richiesta, in alluminio.

-Cilindro magnetico in ferrite anisotropa inserito, ad interferenza, nell'apposito alloggiamento sotto la parte filettata.

-Il montaggio del tappo sul fondo della camera d'olio o del serbatoio permette, oltre allo scarico, il trattenimento del pulviscolo ferroso presente nell'olio consentendo una lubrificazione ideale.

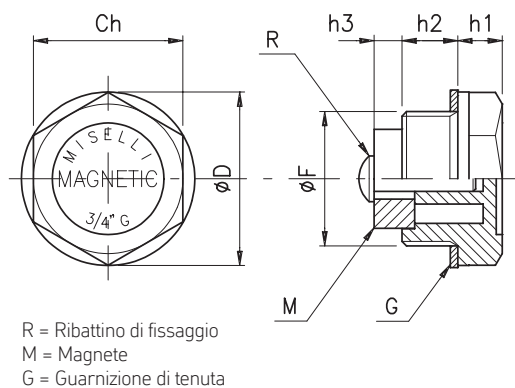
-Modello TMA/14: magnete in Alnico.

Modello TMA/114: magnete in Neodimio.

Cod.	Ch	F	d	h1	h2	h3
TMA-14	19	G 1/4"	5	7	10	6
TMA-38	22	G 3/8"	8	7	10	7
TMA-12	27	G 1/2"	10	8	10	7
TMA-34	34	G 3/4"	13	8	10	7
TMA-1	40	G 1"	13	8	14	7
TMA-114	50	G 1 1/4"	10	10	15	15

tappi e aste livello

TM - TAPPI MAGNETICI



-Tappo filettato a testa esagonale realizzato in materiale termoplastico (Poliammide 66), con magnete fissato all'interno della parte filettata mediante ribattino in alluminio; montato sul fondo della camera d'olio trattiene il pulviscolo ferroso consentendo una lubrificazione ottimale.

-Tappi forniti di serie in colore nero e dicitura "MAGNETIC"; guarnizione di tenuta a rondella piana in fibra esente amianto.

-A richiesta e per quantitativi adeguati possono essere fornite le misure a filettatura passo metrico M16-18-20-22.

Cod.	F	Ch	D	h2	h1	h3
TM-14	G 1/4"	17	20	9	7	5
TM-38	G 3/8"	18	22	10	7,5	10
TM-12	G 1/2"	24	27	11	8	9
TM-34	G 3/4"	30	34	11	9	6,5
TM-1	G 1"	35	42	12	10,5	14
TM-1415	M14X1,5	17	20	9	7	5