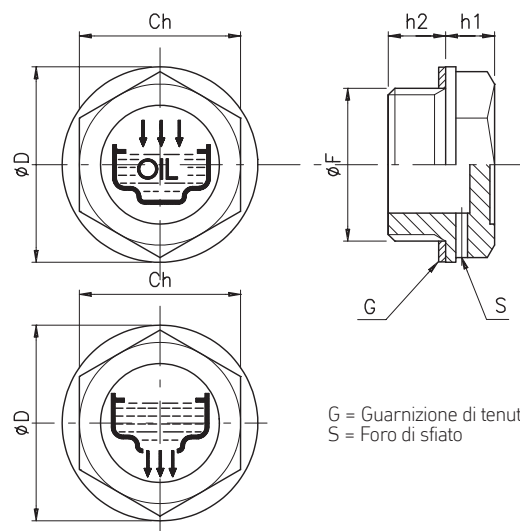


TCN - TAPPI CARICO OLIO
TCNS - TAPPI CARICO OLIO CON SFIATO
TSN - TAPPI SCARICO OLIO



-Tappo filettato con testa esagonale, realizzato in materiale termoplastico (Poliammide 66) caratterizzato da un'ottima resistenza meccanica alle basse e alte temperature (**max temperatura d'impiego 100°C**), stabilità dimensionale e resistenza agli urti.

-Guarnizione di tenuta piana in fibra FASIT 202.

-Colore di serie: nero. A richiesta e per quantitativi adeguati disponibili in colore rosso.

-Tutti i tappi della serie TCN-TCNS-TSN possono essere forniti con guarnizione piana in gomma NBR 70 Shore

aggiungendo al codice il suffisso /G.

-I codici TCN-TCNS sono forniti con simbolo grafico di carico e dicitura OIL; il codice TSN è fornito con simbolo grafico di scarico olio.

-Nella serie TCNS il foro di sfiato è praticato sulla testa esagonale con Ø da 2 a 3,5 mm.

-Nm= coppia di serraggio consigliata.

* = superficie esagono neutra (forniti di serie solo con guarnizione in gomma).

tappi e aste livello

	Cod.			F	Ch	D	h2	h1	Nm
TCN-14	TCNS-14	TSN-14		G 1/4"	17	19,5	9	7	5
TCN-38	TCNS-38	TSN-38		G 3/8"	18	22	10	7,5	8
TCN-12	TCNS-12	TSN-12		G 1/2"	23	28	11	7,5	9
TCN-34	TCNS-34	TSN-34		G 3/4"	30	34	11	9	11
TCN-1	TCNS-1	TSN-1		G 1"	36	42	12	10,5	20
TCN-114	TCNS-114	TSN-114		G 1 1/4"	42	51	13,5	12	n.d.
TCN-112	TCNS-112	TSN-112		G 1 1/2"	50	58	16	10	n.d.
TCN-2	TCNS-2	TSN-2		G 2"	64	74	16	12	n.d.
TCN-10.15*	TCNS-10.15*			M 10x1,5	18	22	9	7	5
TCN-12.15*	TCNS-12.15*			M 12x1,5	18	22	9	7	5
TCN-14.15	TCNS-14.15	TSN-14.15		M 14x1,5	17	19,5	9	7	5
TCN-16.15	TCNS-16.15	TSN-16.15		M 16x1,5	18	21	10	7,5	6
TCN-18.15	TCNS-18.15	TSN-18.15		M 18x1,5	21	26	10	7,5	7
TCN-20.15	TCNS-20.15	TSN-20.15		M 20x1,5	24	28	10	8	8
TCN-22.15	TCNS-22.15	TSN-22.15		M 22x1,5	24	28	11	8	10
TCN-40.15	TCNS-40.15	TSN-40.15		M 40x1,5	42	52	13	10	