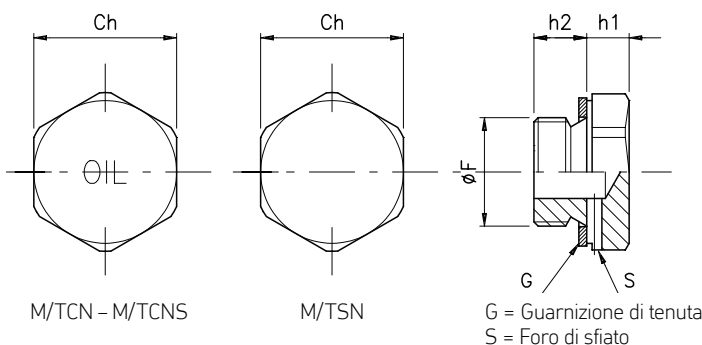


M/TCN - TAPPI METALLICI CARICO OLIO

M/TCNS - TAPPI METALLICI CARICO OLIO CON SFIATO

M/TSN - TAPPI METALLICI SCARICO OLIO



-Tappi di chiusura e/o sfiato a testa esagonale realizzati in lega leggera di alluminio 11 S.

-I tappi sono forniti con dicitura OIL per le versioni M/TCN-M/TCNS e in versione neutra per la versione M/TSN.

-Guarnizione di tenuta a rondella piana in fibra esente amianto o, a richiesta, in alluminio.

-A richiesta disponibili misure metriche.

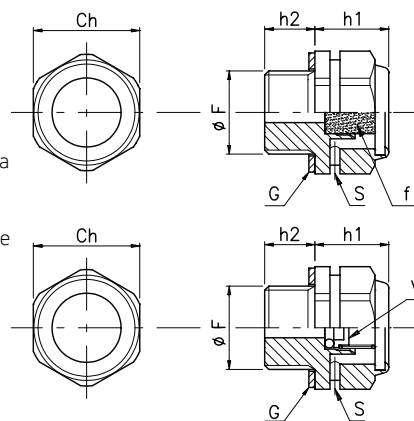
Cod.			F	Ch	h2	h1
M/TCN-14	M/TCNS-14	M/TSN-14	G 1/4"	19	10	7
M/TCN-38	M/TCNS-38	M/TSN-38	G 3/8"	22	10	7
M/TCN-12	M/TCNS-12	M/TSN-12	G 1/2"	27	10	8
M/TCN-34	M/TCNS-34	M/TSN-34	G 3/4"	34	10	8
M/TCN-1	M/TCNS-1	M/TSN-1	G 1"	40	14	8

KMF - TAPPI DI SFIATO METALLICI CON FILTRO

KMV - TAPPI DI SFIATO METALLICI CON VALVOLA



G = Guarnizione di tenuta
 S = Fori di sfiato
 f = Filtro aria
 V = Valvola unidirezionale



-Tappi di riempimento e sfiato in ottone, guarnizione di tenuta a rondella piana in fibra FASIT 202 o, a richiesta, in alluminio; buona portata di sfiato mediante due fori posizionati al di sotto dell'esagono.

-La versione KMF prevede il montaggio all'interno del tappo di un filtro aria in acciaio zincato (grado di filtrazione indicativo 200µ) per le applicazioni di lavoro in ambienti polverosi.

-La versione KMV è stata realizzata per quelle applicazioni dove è richiesto lo sfiato solamente in uscita in presenza di una sovrappressione interna; l'azione della valvola di ritegno (regolata da una molla tarata a **0,4 bar (± 0,1)** permette lo sfiato ed

evita l'entrata di impurità all'interno del carter e la fuoriuscita di olio verso l'esterno, compatibilmente con le condizioni di lavoro e del tipo di olio utilizzato.

-Particolarmente indicati per l'applicazione su riduttori, variatori, moltiplicatori, scatole di ingranaggi, organi di trasmissione in genere.

-Portata d'aria (P) indicata in tabella espressa in Litri/minuto, misurata con pressione immessa di 50 mbar, riferita al modello con filtro KMF.

-Disponibile su richiesta modello in acciaio INOX.

Cod.		F	Ch	h1	h2	P
KMF-14	KMV-14	G 1/4"	18	15,5	9	37
KMF-38	KMV-38	G 3/8"	22	14,5	10	33
KMF-12	KMV-12	G 1/2"	27	14,5	10	50