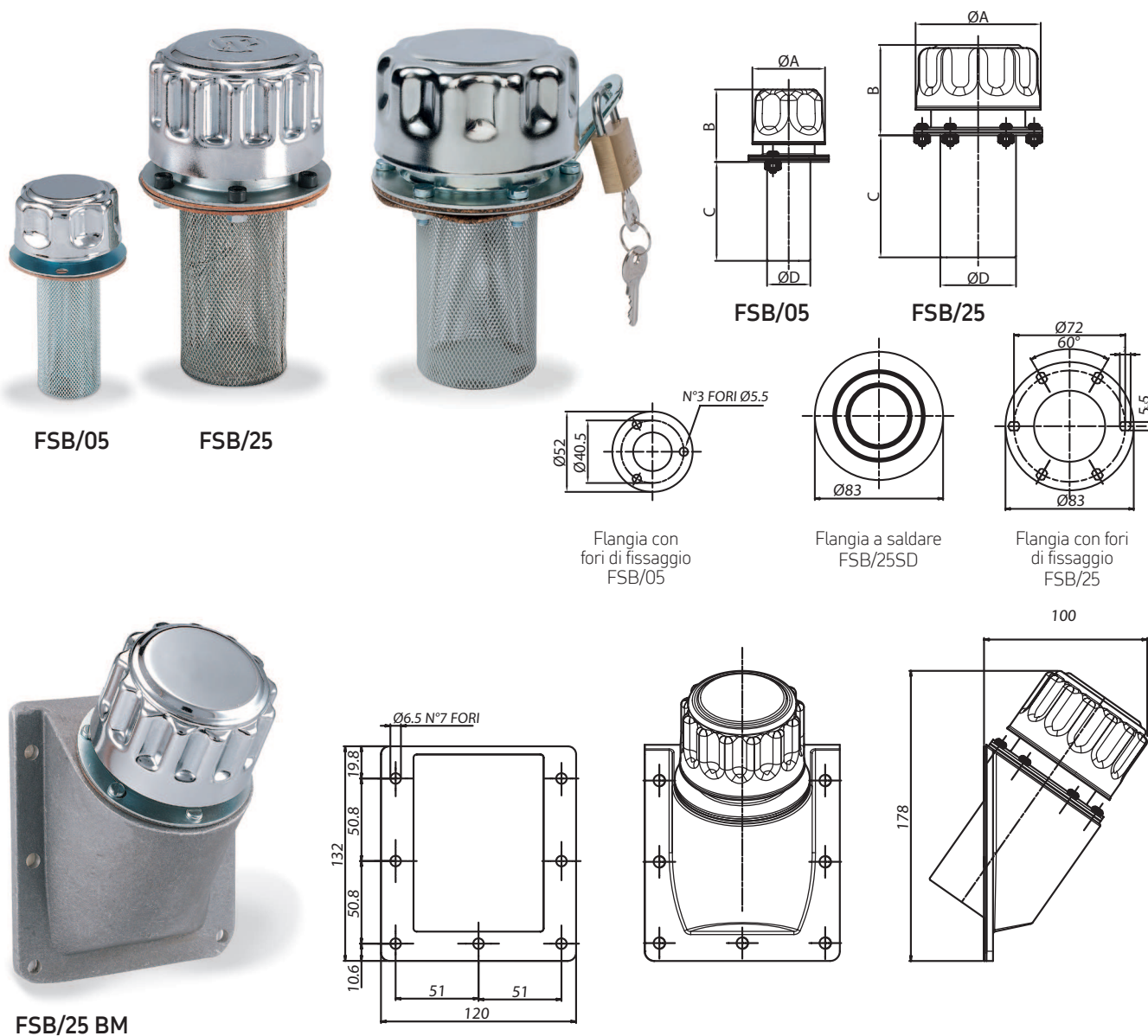


FSB - TAPPI DI RIEMPIMENTO E SFIATO METALLICI CON CESTELLO FILTRANTE



-Tappi di riempimento e sfiato in acciaio cromato, con all'interno filtro aria in poliuretano; grado di filtrazione standard **40 μ** ; disponibile in alternativa filtro **10 μ** .

-Montaggio con flangia forata e sei viti di fissaggio, attacco a baionetta; nella versione FSB/SD flangia a saldare senza fori.

-Cestello di filtraggio in metallo 800 μ .

-La versione FSB/BM (vedi disegno per le misure d'ingombro) viene fornita con piastra di supporto laterale in alluminio.

-Il pezzo viene fornito completo di guarnizioni in sughero e viti di fissaggio M5.

-Disponibile su richiesta modello FSB/25/L con lucchetto di sicurezza.

| Cod. | Port. d'aria | A | B | C | D | Peso gr. |
|------------|--------------|------|------|------|------|----------|
| FSB/05 | 120 Lt/min | 46,5 | 44 | 65 | 27,5 | 96 |
| FSB/25 (L) | 600 Lt/min | 80 | 58,5 | 78,5 | 49 | 300 |
| FSB/25/150 | 600 Lt/min | 80 | 55 | 150 | 49 | 327 |
| FSB/25SD | 600 Lt/min | 80 | 55 | 105 | 38 | 290 |