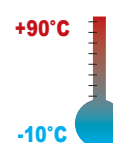
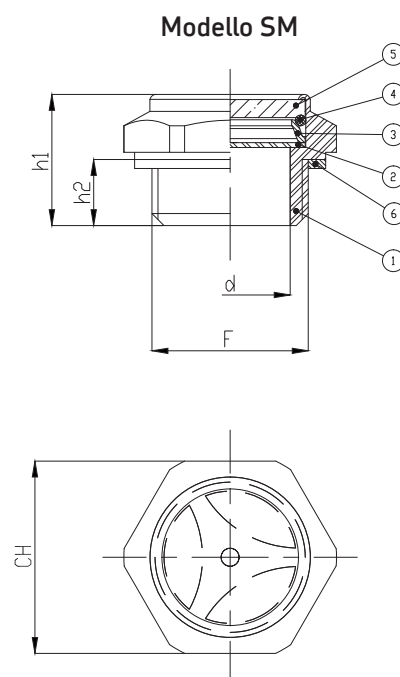
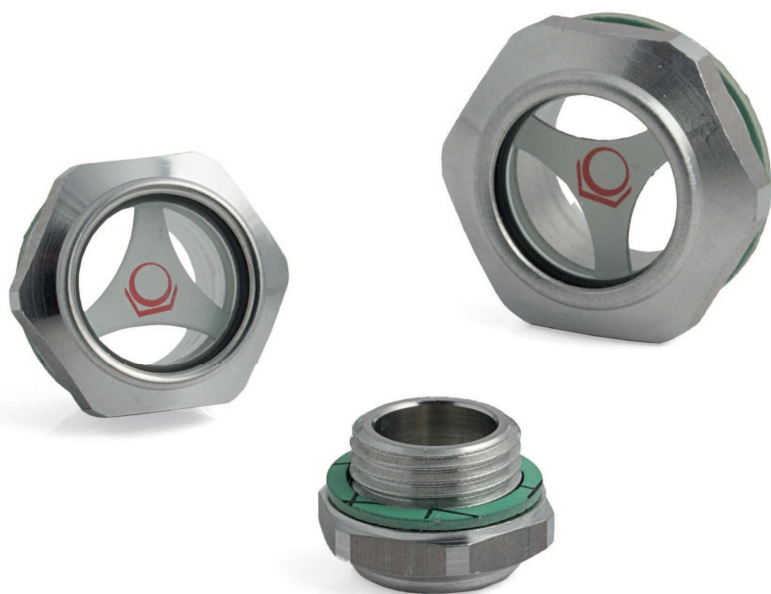


## SM - SPIE LIVELLO OLIO IN ALLUMINIO - Visore in plastica



- 1 - Corpo tappo
- 2 - Schermo di contrasto
- 3 - Distanziale
- 4 - O-ring
- 5 - Visore
- 6 - G.ne esterna

-Spia livello olio a testa esagonale con attacco filettato, realizzata in lega di alluminio 2011.

-Visore in poliammide trasparente speciale compatibile con oli industriali, fluidi idraulici, benzina, gasolio e liquidi contenenti glicole.

-Max pressione di utilizzo consigliata **5 Bar**.

-Schermo di contrasto interno in alluminio verniciato bianco con logo centrale (o puntino) in colore rosso.

-Guarnizione di tenuta piana in fibra inorganica Fasit 202; possibilità a richiesta di fornire la guarnizione in alluminio.

Cod.	F	Ch	D	d	h1	h2	Peso gr	Conf. min.
SM/14	G.1/4"	17	19	9	18,8	8	5	100
SM/38	G.3/8"	22	24	12	18	9	9	100
SM/12	G.1/2"	27	29,5	15	20	9	15	100
SM/34	G.3/4"	32	35,5	20	22	11	22,5	50
SM/1	G.1"	40	44	25	22	10	35	50
SM/114	G. 1 1/4"	50	55	32	27	12	60	1
SM/112	G. 1 1/2"	55	62	32	26	13	80	1
SM/14.15	M14x1,5	17	18,5	10	17	8	5	100
SM/16.15	M16x1,5	22	24	11,5	18	9	8,5	100
SM/18.15	M18x1,5	22	24	11,5	18	9	14	100
SM/20.15	M20x1,5	24	26,5	15	21	10	12	100
SM/22.15	M22x1,5	27	29,5	15	20	9	15	100
SM/24.15	M24x1,5	30	33,5	16	24	11	22,5	50