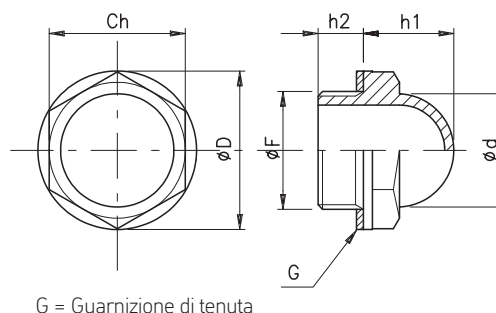


## LSB - SPIE DI LIVELLO OLIO A CUPOLA



G = Guarnizione di tenuta

-Indicatori di livello olio trasparenti con attacco filettato, corpo esagonale e visore bombato, in modo da consentire visibilità anche laterale.

-Materiale plastico: resina poliammidica trasparente, resistente ad agenti chimici (vedi tabella tecnica resistenza chimica pag. 60), oli, benzine e solventi vari.

-Evitare il contatto con alcool in genere, liquidi detergenti

contenenti alcool, liquidi refrigeranti ad alte temperature e acqua calda oltre 80°C.

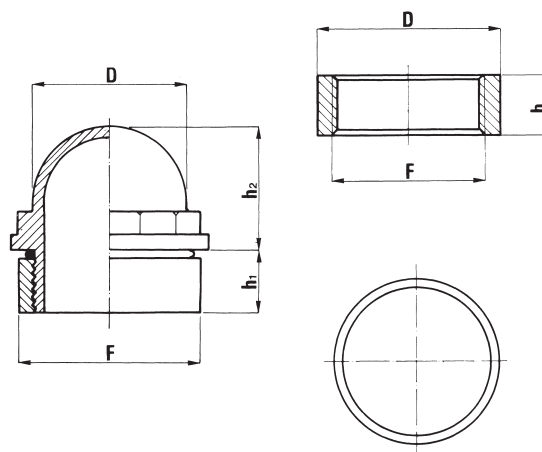
-**Massima temperatura** di esercizio consigliata in continuo **90°C**. (prova eseguita a 1 bar di pressione).

-Guarnizione di tenuta a rondella piana in fibra FASIT 202 amianto.

-Nm = coppia di serraggio consigliata.

Cod.	F	Ch	D	d	h1	h2	Nm
LSB-38	G 3/8"	19	22	15	14	10	8÷10
LSB-12	G 1/2"	24	28	20	18	10	12÷14
LSB-34	G 3/4"	30	35	25	20	10	16÷18
LSB-1	G 1"	36	42	31	24	10,5	18÷20
LSB-20.15	M 20x15	24	28	20	18	10	12÷14

## CF - INDICATORI DI LIVELLO PER LIQUIDI A CUPOLA GF - GHIERE IN FERRO



-Spie di livello trasparenti con attacco filettato da 2" e 3" per il controllo del livello dei liquidi su silos, autobotti e grossi serbatoi in genere.

-Materiale plastico: Poliammide trasparente, caratterizzata da un'ottima resistenza meccanica e agli agenti chimici;

max temperatura di utilizzo consentita 70°C (158 F).

-A richiesta viene fornito l'O-Ring di tenuta in gomma sintetica antioil (OR/2-OR/3) e la ghiera in ferro da saldare sul serbatoio (GF/2 -GF/3).

Cod.	F	D	h1	h2
CF-2	G 2"	59	22	32
CF-3	G 3"	85	32	63
GF-2	G 2"	70	20	
GF-3	G 3"	102	30	