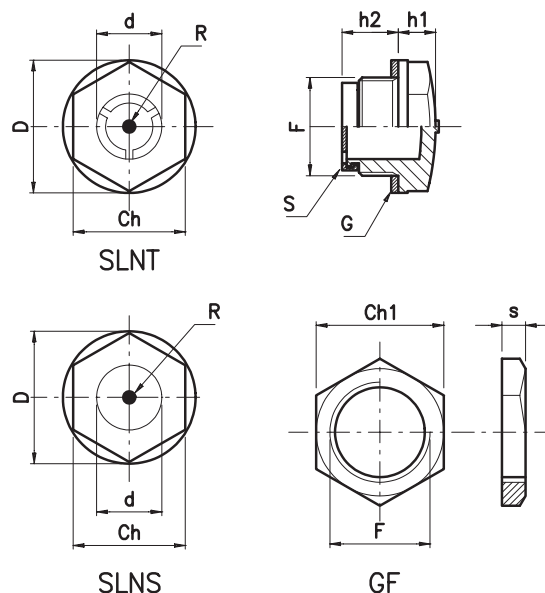


**SLNS - SPIE DI LIVELLO OLIO IN PLASTICA**
**SLNT - SPIE DI LIVELLO OLIO IN PLASTICA CON SCHERMO DI CONTRASTO**


G = Guarnizione di tenuta

S = Schermo di contrasto

R = Punto rosso

-Indicatori di livello filettati a testa esagonale realizzati per il controllo del livello del fluido idraulico su riduttori, serbatoi e camere d'olio in genere.

-Materiale plastico: resina poliammidica trasparente, resistente ad agenti chimici (vedi tabella tecnica resistenza chimica pag. 60), oli, benzine e solventi vari; evitare il contatto con alcool in genere, liquidi detergenti contenenti alcoli, liquidi refrigeranti ad alte temperature e acqua calda oltre 80°C.

-Modello **SLNS/T-CX** realizzato in resina poliammidica speciale resistente ai fluidi contenenti alcool.

-Guarnizione di tenuta piana in fibra esente amianto o (a richiesta) in gomma sintetica NBR 70 Shore.

-Punto rosso di mezzeria serigrafato a caldo sul visore trasparente; nella versione SLNT viene applicata una mostrina in plastica bianca sul retro del filetto per migliorare la visibilità del livello in condizioni di scarsa luce.

-Massima temperatura di esercizio consigliata in continuo **90°C**, (prova eseguita a 1 bar di pressione).

-Per il montaggio si consiglia di rispettare i dati indicati, dove presenti, riguardo alla massima coppia di serraggio consigliata (Nm).

-Per il montaggio su pareti sottili di spessori fino a 5 mm si consiglia di utilizzare la ghiera di fissaggio esagonale in ottone serie GF fornita a parte a richiesta.

Cod.	Ch	F	D	d	h1	h2	Nm	Ch1	s
SLNS/14	17	G 1/4	20,5	12	8	8,50	8	n.d.	n.d.
SLNS/38	SLNT/38	G 3/8	22	12	6,5	12	12	19	5
SLNS/12	SLNT/12	G 1/2	28	16	8	12	16	27	5
SLNS/34	SLNT/34	G 3/4	36	21	8,5	13,5	21	32	6
SLNS/1	SLNT/1	G 1	42	30	9	14	24	36	6
SLNS/114	SLNT/114	G 1 1/4	51	32	10	17	n.d.	46	6
SLNS/112	SLNT/112	G 1 1/2	58	39	10	21	n.d.	n.d.	n.d.
SLNS/2	SLNT/2	G 2	74	48	12	20	n.d.	n.d.	n.d.
SLNS/14.15		M14x1,5	20	12	7,5	8	8	n.d.	n.d.
SLNS/16.15	SLNT/16.15	M16x1,5	22	12	6,5	12,5	12	n.d.	n.d.
SLNS/18.15	SLNT/18.15	M18x1,5	25,5	14	6	12,5	12	n.d.	n.d.
SLNS/20.15	SLNT/20.15	M20x1,5	28	16	7,5	12	16	n.d.	n.d.
SLNS/22.15	SLNT/22.15	M22x1,5	28	16	7,5	12,5	16	n.d.	n.d.
SLNS/26.15	SLNT/26.15	M26x1,5	36	21	8,5	13,5	21	n.d.	n.d.
SLNS/27.15	SLNT/27.15	M27x1,5	36	21	8,5	13,5	21	n.d.	n.d.
SLNS/40.15	SLNT/40.15	M40x1,5	51	32	10	17	n.d.	n.d.	n.d.